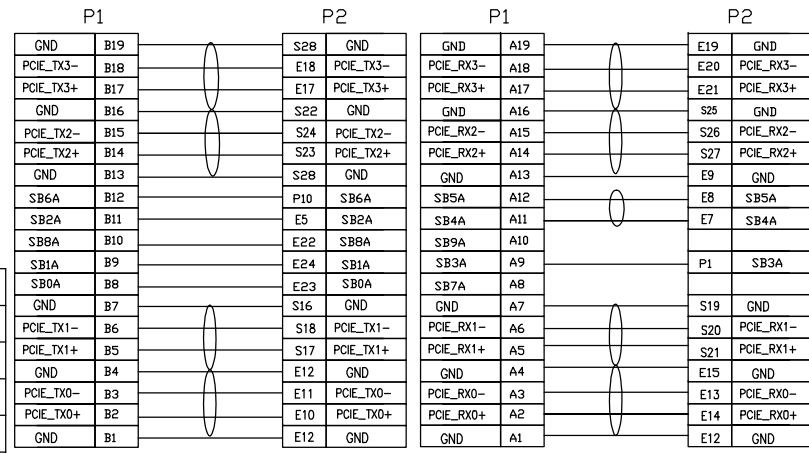


电气特性:
 1. 100% 开路、短路、断路测试。
 2. 绝缘阻抗: 10M Ωhm Min
 3. 导通阻抗: 2 Ωhm MAX
 4. 耐压: DC 300V, 0.01/Sec



P2	P3	电子线线规
大E3	1+2+3	AWG24
P5+P6	4+5+6	AWG20
P7+P8+P9	7+8+9	AWG20
P12	10+11+12	AWG24
P13+P14+P15	13+14+15	AWG20



NO.	PART NAME	SPEC DESCRIPTION	QTY	UNIT
16	防尘帽	MCIO 4X 防尘帽	1	PCS
15	拉环	拉环	1	PCS
14	编织网	黑色编织网 0D: 10mm, PET	A/R	mm
13	醋酸胶布	W=25±5mm 醋酸胶布	A/R	mm
12	连接器	SATA 15P/M G/F 黑色	1	PCS
11	连接器	SAS 68P/F 焊接式 180° 黑色	1	PCS
10	PCB	8639 PCB, PIN: Au 1U" 88±8 ohm	1	PCS
9	成型料	45P PVC, 黑色	A/R	G
8	成型料	PE 料透明	A/R	G
7	成型料	低压料PA	A/R	G
6	外壳	MCIO 4X 外壳, PA66+20%GF 黑色外壳	1	PCS
5	PCB	MCIO 4X PCB, PIN: Au 15U", 88±8 ohm	1	PCS
4	弹片	不锈钢弹片	1	PCS
3	线材	AWG20/AWG24 电子线	A/R	mm
2	线材	30AWG 电子线	A/R	mm
1	线材	30AWGx2C+2D+AL.mylay+amylay 印字, 0D: 0.8x1.76, 85±5 ohm	A/R	mm

REV	DESCRIPTION OF CHANGE	DATE
B	旧图更新	25/09/20
A	INITIAL RELEASE	25/08/19

TOLERANCE INCHES	M/M
.X	.015 .30
.XX	.010 .10
.XXX	.005 .05

SCALE	NONE	UNIT	MM	REV	A
SCALE	NONE	UNIT	MM	REV	A
SHEET	1/1	COSTOMER:			
DATE	25/09/09	DWG NO.: AQI3-021			
TITLE: MCIO 4X-8639+15P					
CUSTOMER. P/N:			P/N: 1.AMSF 70010001		