

F

F

E

E

D

D

C

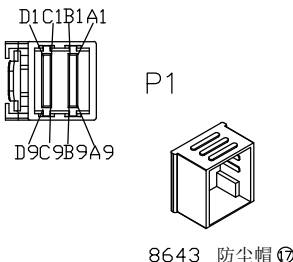
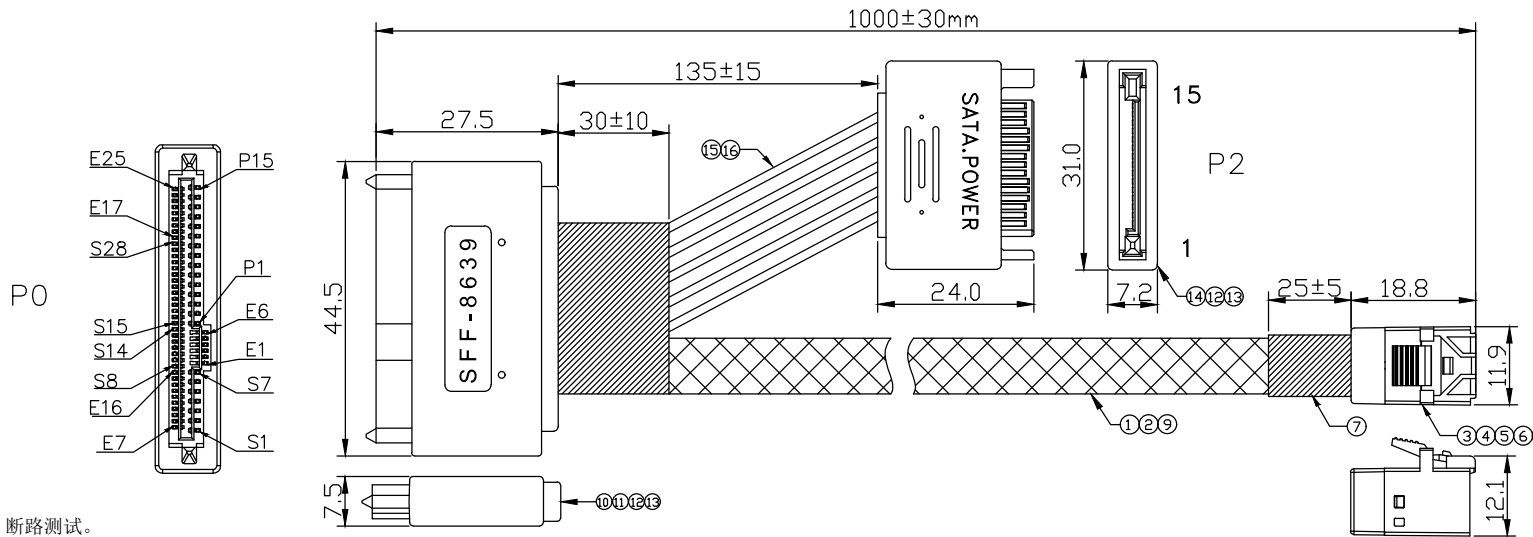
C

B

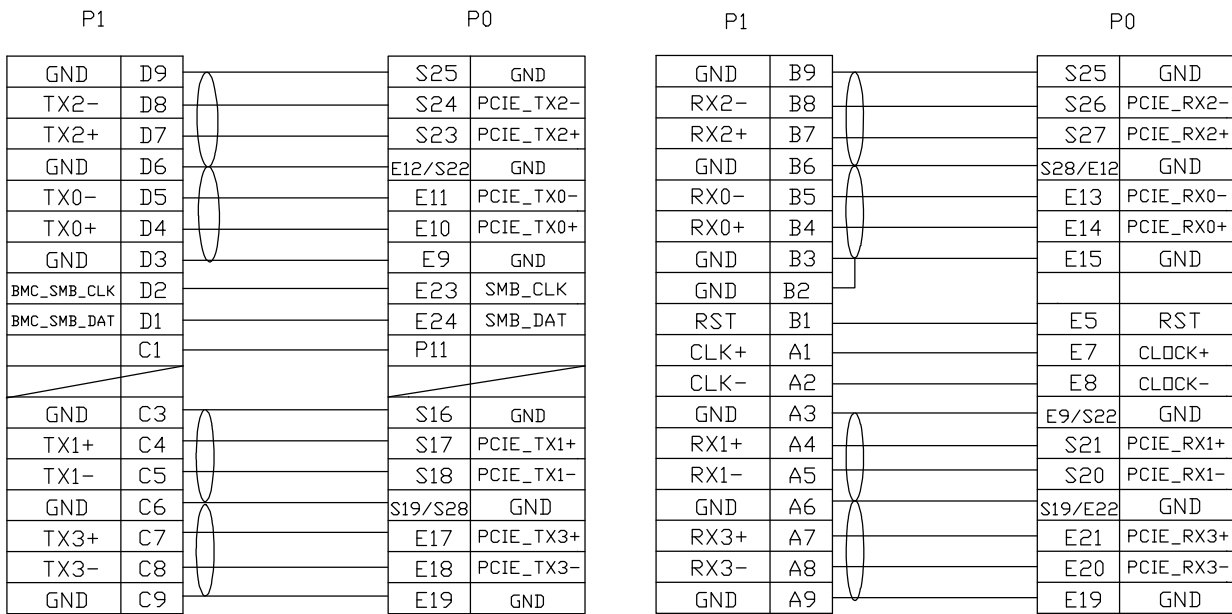
B

A

A



电气特性:
 1.100%开路、短路、断路测试。
 2.绝缘阻抗: 10M Ohm Min
 3.导通阻抗: 2 Ohm MAX
 4.耐压: DC 300V,0.01/Sec



P0	E3	P1	P2	P3	P4	P5	P6	P7	P8	P9	P12	P13	P14	P15
P2	P1P2P3	----			P4P5P6	P7P8P9	P10P11P12	P13P14P15						
SYMBOL	3.3V	----			GND	5V	GND	12V						
WIRE AWG	24AWG	----			20AWG	20AWG	24AWG	20AWG						

⑦	防尘帽	8643 防尘帽	1	PCS
⑥	线材	24AWG 电子线	A/R	M
⑤	线材	20AWG 电子线	A/R	M
④	插头	15PIN SATA/M G/F 黑色	1	PCS
③	胶料	45P PVC, 黑色	A/R	KG
②	胶料	LDPE 本色	A/R	KG
①	插头	SAS 68P/F 焊接式 180° 黑色	1	PCS
⑩	PCB	8639 PCB, PIN:AU 1U*,88±8 ohm	1	PCS
⑨	编织网	DD: 10.0MM BLACK PET材质	A/R	M
⑧	内模	PA 类热熔低压料	A/R	KG
⑦	醋酸布	醋酸胶布 W:25±5mm	A/R	M
⑥	PCB板	MINI SAS HD 41 PCB(A/B),PIN:AU 15U*,100±10 ohm	1	PCS
⑤	PCB板	MINI SAS HD 41 PCB(C/D),PIN:AU 15U*,100±10 ohm	1	PCS
④	后塞	MINI SAS HD 41 PC BLACK 后塞壳	1	PCS
③	外壳	MINI SAS HD 41 PC BLACK 本体外壳	1	PCS
②	线材	30AWG 电子线	A/R	M
①	线材	<30AWG*2C+2d>*Al+MYLAR,DD:0.97*2.17MM,100±10 ohm	A/R	M
NO.	NAME	MATERIAL DESCRIPTION	QTY	UNIT

A		INITIAL RELEASE		25/08/11
REV	DESCRIPTION OF CHANGE			DATE
TOLERANCE		INCHES MM		
.X	.015	.030	DIKWAN® 东莞市嵩群实业有限公司 DONGGUAN AIQUN INDUSTRIAL CO.,LTD	
.XX	.010	.010	SCALE	NONE
.XXX	.005	.005	UNIT	MM
DRAWN BY	TONY CHAN		SHEET	1/1
CHECK BY			DATE	25/08/11
CUSTOMER P/N:		P/N: 1.AMS370E10002		